

规格承认书

客户名称		<p>红外线接收器实图</p>  <p>型号：CHQ0038D</p>
业务联系人	徐卫军	
联系电话	13723760701	

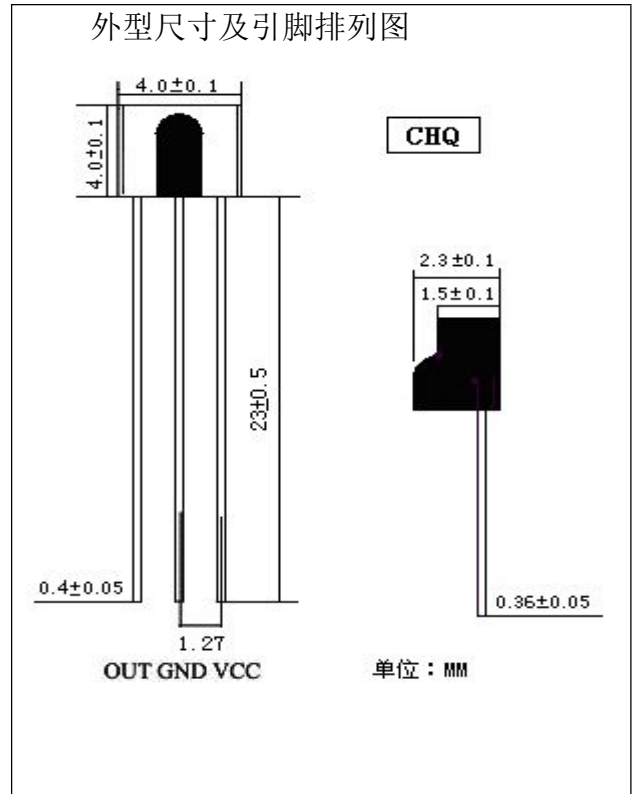
型号:CHQ0038D

1. 特性

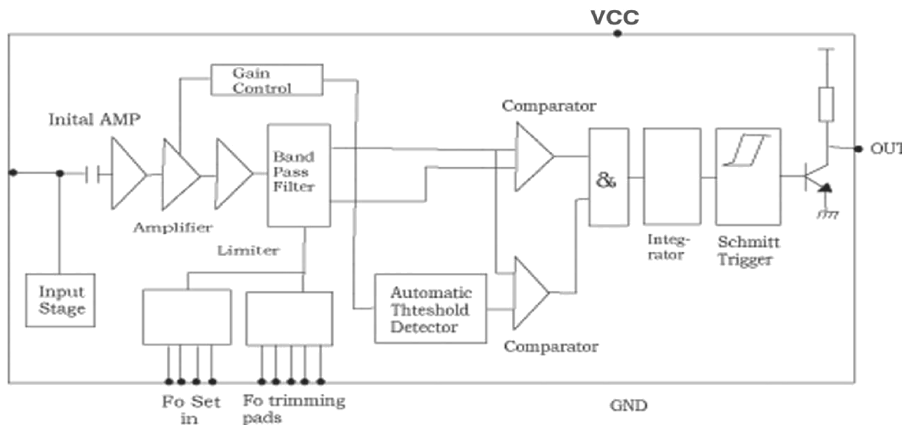
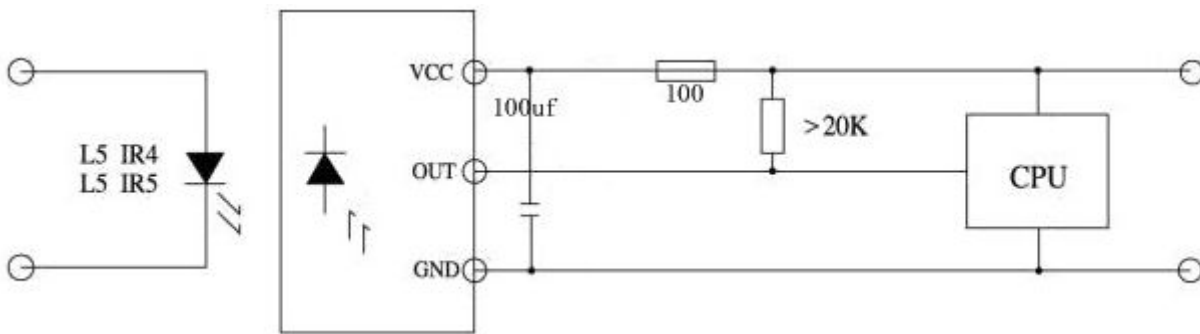
- 小型设计;
- 内置专用 IC;
- 宽角度及长距离接收;
- 抗干扰能力强;
- 能抵于环境光线影响;
- 低电压工作;

2. 应用:

- 视听器材(音响, 电视, 录影机, 碟机、机顶盒、DVB)
- 家用电器(冷气机, 电风扇, 电灯)
- 其他无线遥控器产品;



3. 应用电路图:



4. 原理图:

地址: 深圳市宝安区石岩石龙仔工业区民营路 4 号
 电话: 0755- 27661252 传真: 0755-27865183
 网址: www.chq88.com 邮箱: xuchq2007@163.com

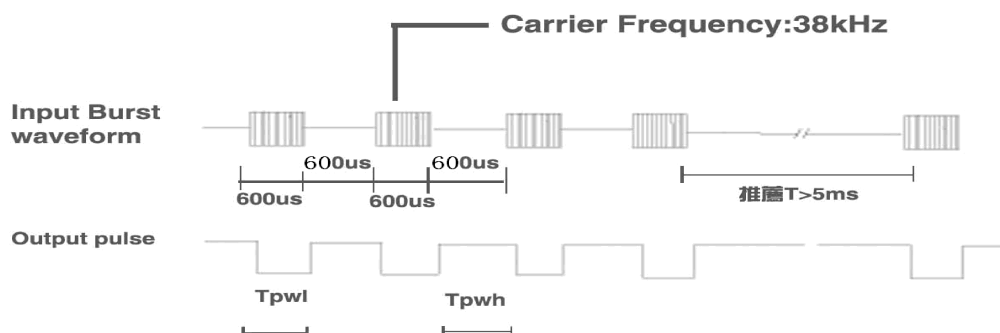
型号:CHQ0038D

5. 光电参数 (T=25°C Vcc=5v f₀=38KHZ)

参数	符号	测试条件	Min	Typ	Mnx	单位
工作电压	V _{CC}		2.7		5.5	V
接收距离	L	L5IR=300MA (测试信号)	10	15		M
载波频率	f ₀			38		KHZ
接收角度	01/2	距离衰减 1/2		+/-35		Deg
BMP 宽度	F _{BW}	-3Db Band width	3.5	6.0	8.5	kHz
静态电流	I _{CC}	I _{in} =0 μ A, V _{CC} =3V	-	1.0	1.5	mA
		I _{in} =0 μ A, V _{CC} =5V	-	1.0	1.5	mA
低电平输出	V _{OL}	V _{in} =0V I _{sink} =2.0mA		0.2	0.4	V
高电平输出	V _{OH}	V _{CC} =3V	2.7	3.0	-	V
		V _{CC} =5V	4.7	5.0	-	V
输出脉冲 宽度	T _{PWL}	V _{in} =500 μ Vp-p※	500	600	700	μ s
	T _{PWH}	V _{in} =50mVp-p※	500	600	700	μ s

※ 光轴上测试, 以宽度为 500/700 μ s 为发射脉冲, 在 5CM 之接收范围内, 取 50 次接收脉冲之平均值

6. 测试波型:

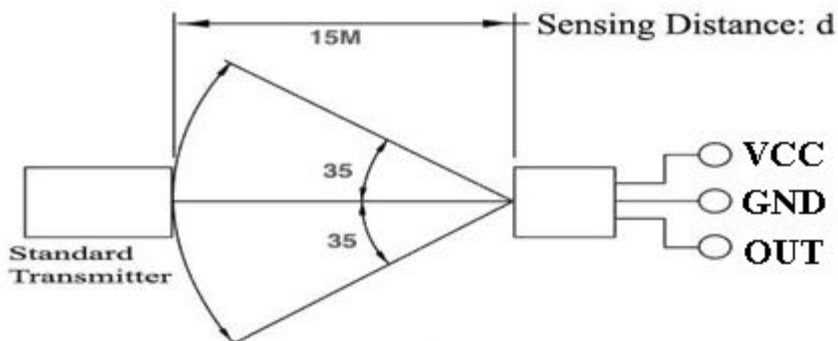


7. 极限参数:

项目	符号	规格	单位
供应电压	V _{CC}	5.5	V
工作温度	T _{opr}	-25-85	°C
储存温度	T _{stg}	-40-125	°C
焊接温度	T _{sol}	280	°C

型号:CHQ0038D

8. 接收角度图:



9. 推荐使用条件

项目	符号	Min	Typ	Mnx	单位
工作电压	Vcc	2.7		5.5	V
输入频率	FM		38		kHz
工作温度	Topr	-20	25	80	°C

10. 使用注意

- 1) 在无任何外加压力及影响品质的环境下储存及使用;
- 2) 在无污染性气体或海风(含盐分)的环境下储存及使用;
- 3) 在低湿度环境下储存及使用;
- 4) 在规定的条件下焊接引线管脚,焊接后,请勿施加外力;
- 5) 请勿清洗本产品。使用前,请先用静电带将作业员及电烙铁连接落地线;.
- 6) 请注意保护红外线接收器的接收面,沾污或磨损后会影响到接收效果,同时不要触碰表面。